



Baxi Mago

Comfort a portata di mano

Luna Classic si può connettere direttamente al **Baxi Mago, il cronotermostato modulante con wi-fi integrato** che permette di gestire il comfort domestico direttamente da una App. Scaricando sullo smartphone l'App dedicata sarà possibile connettersi a una o più abitazioni per controllarne la temperatura, gestire la programmazione, visualizzare il grafico dei consumi, leggere gli eventuali messaggi di errore, impostare la modalità vacanza, ecc. L'abbinamento della caldaia al **kit Baxi Mago A+** ne aumenta l'efficienza energetica elevandola alla classe A+.



PREVIEW Manutenzione predittiva

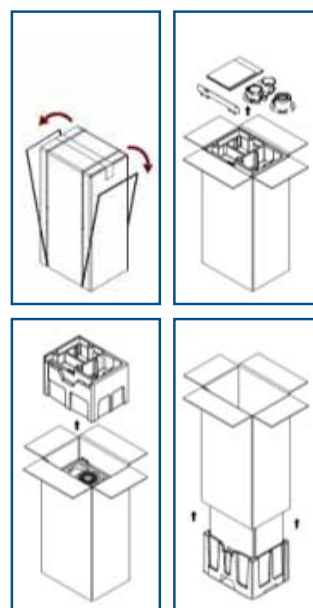


La Smart Station sarà presto disponibile.

Con la caldaia collegata al service cloud di BDR THERMEA, l'accessorio GTW30 renderà possibile la manutenzione predittiva. L'assistenza tecnica potrà così controllare da remoto le anomalie e risolverle velocemente.

Facile da installare

- **Imballaggio innovativo:**
 - trasporto flessibile (sia orizzontale che verticale);
 - meno spazio necessario per il disimballaggio;
 - istruzioni/schemi di installazione nella parte superiore dell'imballo;
 - protezione da polvere e sporco grazie ad inserti di polistirolo pretagliato;
 - minor tempo di installazione (la caldaia è già posizionata in verticale).
- Connessioni tubi dal basso;
- **Kit di scarico per una sostituzione senza problemi.**



		Luna Classic 24	Luna Classic 28
Potenza termica nominale sanitario	kW	24,7	28,9
Potenza termica nominale riscaldamento	kW	20,6	24,7
Potenza Termica utile a potenza term. nom. e regime ad alta temp.* P_{ut}	kW	20	24
Profilo di carico		XL	XL
Classe di efficienza energetica stagionale del riscaldamento d'ambiente		A	A
Classe di efficienza energetica di riscaldamento dell'acqua		A	A
Efficienza energetica stagionale del riscaldamento d'ambiente η_s	%	94	94
Rendimento utile a potenza term.nom. e regime ad alta temperatura* η_{at}	%	88,2	88
Rendimento utile al 30% potenza term.nom. e regime a bassa temp.** η_{lt}	%	99	98,8
Emissioni di ossidi di azoto NOx	mg/kWh	32	30
Temperatura minima di funzionamento	°C	-5	-5
Capacità vaso espansione riscaldamento	l	7	7
Portata specifica secondo EN 13203-1	l/min	11,5	13,4
Produzione acqua sanitaria ΔT 25°C (1)	l/min	13,8	16,1
Dimensioni (h x l x p)	mm	700 x 395 x 285	700 x 395 x 285
Peso netto	kg	28,5	30
Tipo di Gas		Metano/GPL/Aria propanata	
Grado di protezione		IPX5D	IPX5D

* Regime ad alta temperatura: temperatura di ritorno all'entrata della caldaia 60°C e temperature di mandata all'uscita della caldaia 80°C
 ** Bassa temperatura: temperatura di ritorno (all'entrata della caldaia) 30°C
 (1) senza limitatore di portata



BAXISPA

36061 BASSANO DEL GRAPPA (VI)
 Via Trozzetti, 20
 marketing@baxi.it
 www.baxi.it

La casa costruttrice non assume responsabilità per eventuali errori o inesattezze nel contenuto di questo prospetto e si riserva il diritto di apportare ai suoi prodotti, in qualunque momento e senza avviso, eventuali modifiche ritenute opportune per qualsiasi esigenza di carattere tecnico o commerciale. Questo prospetto non deve essere considerato come contratto nei confronti di terzi.

Baxi S.p.A. 04-22 (E)

SERVIZIO CLIENTI
 Tel +39 0424 517800
 Fax +39 0424 38089



@baxiitalia



@baxiitalia



@baxiitalia

Caldaie murali a gas a condensazione
 ideali per la sostituzione di caldaie convenzionali

Luna Classic **NEW**



110%
 Superbonus

65%
 Ecobonus 2022
 Riqualficazioni
 energetiche
 se la caldaia è abbinata ad
 un controllo modulante

50%
 Ecobonus 2022
 Riqualficazioni
 energetiche

50%
 Bonus Casa 2022
 Ristrutturazioni
 edilizie

Luna Classic

La combinazione perfetta di elettronica avanzata e componenti affidabili.



La nuova Luna Classic è il prodotto ideale per appartamenti o piccole case. Le sue dimensioni compatte (700x395x285 mm) ne consentono l'installazione in spazi ristretti come pensili da cucina o in lavanderia.

Ottimo rapporto qualità-prezzo, gestione semplice ed intuitiva.



Il cuore della **Luna Classic** è la **nuova piattaforma elettronica**: questo sistema rivoluzionario sostituisce le funzioni dei modelli storici Luna innalzando la qualità del prodotto ad un nuovo livello. È stata posta grande attenzione nel soddisfare le esigenze dell'utente finale. La personalizzazione e l'ottimizzazione del sistema sono possibili senza compromettere la facilità d'uso.

La gamma Luna Classic comprende 2 modelli per il riscaldamento e la produzione istantanea di acqua calda sanitaria, Luna Classic 24 e Luna Classic 28.

Hydrogen

20%

Luna Classic è stata progettata per funzionare con una miscela composta fino al 20% da idrogeno, riducendo così le emissioni di CO₂ del 6% rispetto al funzionamento con 100% di gas naturale.

Questo è il primo step del nostro viaggio verso la decarbonizzazione, in linea con il continuo impegno di Baxi verso la tutela dell'ambiente e la riduzione delle emissioni inquinanti.

L'avanguardia della tecnologia consente l'utilizzo di miscele gas-idrogeno mantenendo l'efficienza della combustione.



Interfaccia utente

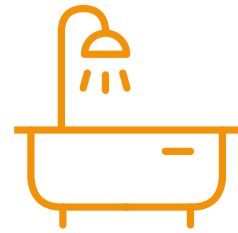
Pannello di controllo Luna Classic

Interfaccia rinnovata con:

- Menu retroilluminato con icone;
- Impostazioni semplici per regolare la temperatura del riscaldamento e l'acqua calda sanitaria tramite due manopole dedicate;
- 4 pulsanti con funzioni dedicate: menu, conferma, indietro e reset.

Acqua calda sanitaria istantanea

È possibile impostare la temperatura dell'acqua sanitaria in base alle proprie esigenze di comfort sanitario:



Modello	Produzione ACS	
Luna Classic 24	13,8 l/min	*
Luna Classic 28	16,1 l/min	*

*considerando approssimativamente un flusso di acqua sanitaria della doccia di 8 l/min e del rubinetto di 4 l/min

2 funzioni per una perfetta temperatura dell'acqua

La gestione dell'acqua calda sanitaria può essere potenziata e migliorata dall'attivazione di due funzioni dedicate:



Funzione relax

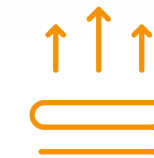
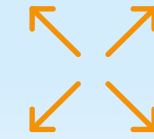
È una funzione di preriscaldamento che mantiene l'acqua sanitaria alla temperatura desiderata per un periodo di tempo preimpostato, o per 30 minuti dopo aver selezionato la temperatura scelta.



Funzione boost

Attiva la caldaia alla massima potenza per un'erogazione più rapida dell'acqua calda.

Comfort e risparmio energetico



- **DIMENSIONI COMPATTE** (hxlpx 700x395x285 mm) ne facilitano l'installazione in spazi ristretti;
- **SISTEMA MODULANTE** combina la resa termica della caldaia con la richiesta energetica dell'edificio, ottimizzando il livello di comfort. Il ciclo della caldaia è ridotto al minimo, con conseguente diminuzione dello stress dei componenti installati, riduzione del livello di rumorosità, maggiore affidabilità e manutenzione semplificata;
- **NUOVO SCAMBIATORE DI CALORE IN ACCIAIO INOSSIDABILE** dotato di sezioni con ampi passaggi d'acqua per una maggiore efficienza termica stagionale. La caldaia è quindi molto più affidabile e facile da mantenere;
- **NUOVO GRUPPO IDRAULICO** che garantisce massimi livelli di prestazione e durabilità nel tempo;
- **ISOLAMENTO OTTIMALE** per un funzionamento silenzioso.