

# La monoblocco di un altro pianeta.



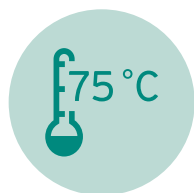
# Nuova aroTHERM plus.



aroTHERM plus fornisce, in un unico sistema, riscaldamento, raffrescamento e produzione d'acqua calda. Interamente sviluppata e prodotta negli stabilimenti Vaillant, è stata studiata per facilitare e velocizzare l'installazione, la manutenzione e per assicurare la massima solidità e affidabilità. aroTHERM plus rappresenta l'ulteriore traguardo Vaillant nello sviluppo di soluzioni capaci di migliorare il benessere e ridurre l'impatto ambientale. Conforme alla Direttiva ErP e in classe A+++ assicura bassi costi di esercizio. Inoltre, l'impiego del gas refrigerante naturale R290 (GWP=3), la rende pronta per la Direttiva Europea F-gas sulla riduzione dei gas contenenti fluoro.

# La monoblocco migliore di sempre. In tutti i sensi.

## La carta vincente nelle abitazioni esistenti



La pompa di calore offre prestazioni termiche simili alle caldaie a combustibili fossili. Grazie a una temperatura di mandata fino a 75°C, (si intende fino a 75°C di mandata impianto con 0°C esterni e T. progetto raccomandata <65°C), aroTHERM plus può essere utilizzata come

unico generatore di calore in combinazione con radiatori o fancoils assicurando in modalità monovalente una temperatura di mandata ai terminali fino a 65 °C con temperatura esterna pari a -10°C. Questo rende la pompa di calore aroTHERM plus la scelta migliore in tutte le zone climatiche.

## Prestazioni massime - requisiti di spazio minimi



La pompa di calore monoblocco aroTHERM plus è installata all'esterno e può essere combinata con l'unità compatta da interno uniTOWER plus con bollitore sanitario integrato da 190 l o con il modulo murale MEH 97/6.

In caso di installazione senza unità interna è necessario sempre ordinare l'interfaccia VWZ AI e la centralina climatica sensoCOMFORT. Lo spazio occupato all'interno dell'abitazione in caso di utilizzo dell'unità interna uniTOWER plus è ridotta al minimo, poco più dello spazio necessario per un frigorifero.



aroTHERM plus monoblocco in combinazione con l'unità compatta da interno uniTOWER plus e la centralina climatica sensoCOMFORT



aroTHERM plus in combinazione con il modulo murale VWZ MEH 97, la centralina climatica sensoCOMFORT e il bollitore per acqua calda uniSTOR VIH R

## Maggiore efficienza energetica

Grazie a COP ed EER elevati aroTHERM plus è estremamente efficiente dal punto di vista energetico.

aroTHERM plus può anche essere combinata con sistemi fotovoltaici massimizzando l'utilizzo di energia elettrica prodotta da fonte solare ed è già pronto per l'integrazione in reti elettriche intelligenti (SG ready) consentendo di usufruire dei vantaggi delle tariffe elettriche variabili.

## Capacità di acqua calda flessibile

In caso di maggiore richiesta di acqua calda, aroTHERM plus può essere combinata con il modulo murale MEH 97/6 e una vasta gamma di bollitori per acqua calda di varie dimensioni. L'elevata temperatura di mandata consente una maggiore flessibilità nella scelta del bollitore assicurando prestazioni maggiori a parità di volume di accumulo. Durante il funzionamento la pompa di calore è in grado di assicurare sempre la protezione contro la legionella senza l'ausilio di altri generatori ausiliari.

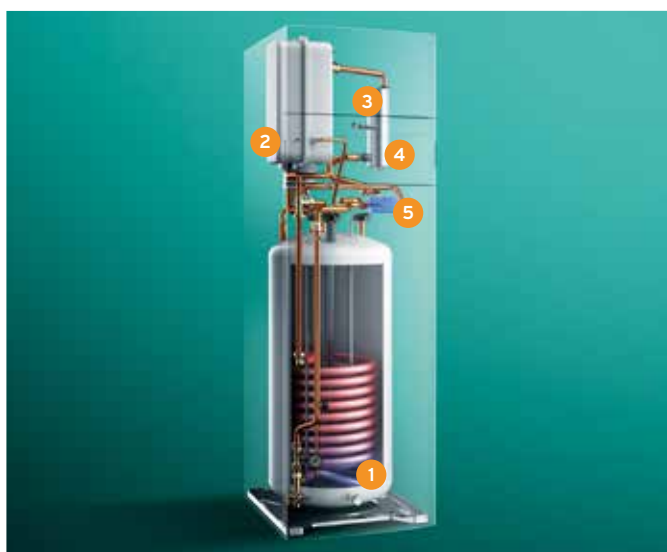


# Tecnologia a prova di futuro



## aroTHERM plus

- 1 Circuito refrigerante ermeticamente sigillato in fabbrica: nessuna certificazione richiesta per l'installazione
- 2 Stesso design e dimensioni dei modelli aroTHERM split
- 3 Sistema Sound Safe System per emissioni sonore minime: meno di 28 dB (A) a una distanza di tre metri
- 4 Materiali progettati per resistere alle intemperie: certificato per installazione in zone costiere
- 5 Riscaldatore antighiaccio integrato di serie nella vaschetta di raccolta della condensa



## uniTOWER plus

- 1 Bollitore per acqua calda da 190 litri, fino ad un massimo di 380 litri di acqua erogabile a 40°C
- 2 Tutti i componenti idraulici già integrati, ad es. vaso di espansione da 15 litri, sufficiente per 160 m di abitazione
- 3 Possibilità di integrazione di altri componenti, ad es. vaso di espansione sanitario 8 l (incluso nel kit), kit multizona (accessorio), vaso di accumulo inerziale da 18 litri (accessorio)
- 4 Riscaldatore elettrico ausiliario modulante da: 5,4 kw max - 8 stadi 230 V  
8,54 kw max - 12 stadi 400 V
- 5 Valvola deviatrice a 3 vie



### Ciò che rende aroTHERM plus così sostenibile: R290

R290 è un refrigerante naturale con un potenziale di riscaldamento globale molto basso (GWP=3). Offre una serie di vantaggi:

- già pronto per il futuro, non risente del regolamento europeo sui gas fluorurati
- temperatura di mandata superiore: fino a 75°C di mandata impianto con 0°C esterni (T. progetto raccomandata <65°C)
- maggiore praticità dell'acqua calda e protezione contro la legionella senza riscaldamento elettrico ausiliario

I refrigeranti naturali sono già utilizzati in molte aree della nostra vita quotidiana, ad es. nei frigoriferi commerciali. Vaillant è uno dei primissimi produttori a utilizzare il gas R290 all'interno di pompe di calore per uso residenziale.

Esempio di calcolo

**R290 (aroTHERM plus)**

$$0.6 \text{ kg R290} \times 3 \text{ GWP} = 1.8 \text{ kg CO}_2$$



15 km di viaggio  
in automobile

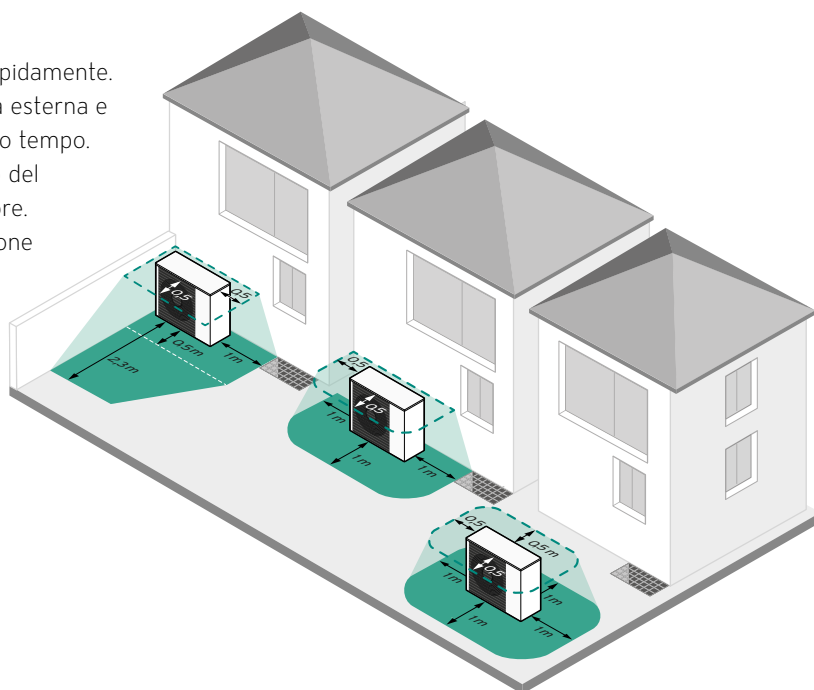
Confronto di GWP con altri refrigeranti:

CO <sub>2</sub>	1
R290	3
R-32	675

# che si installa in 1 solo giorno.

aroTHERM plus e uniTOWER plus vengono installati rapidamente. Una squadra di due installatori può posizionare l'unità esterna e la torre idraulica smontabile in due parti in pochissimo tempo. Successivamente, l'installazione e la messa in servizio del sistema possono essere eseguite da un solo installatore. L'installazione funziona esattamente come l'installazione della vecchia serie aroTHERM monoblocco e **non richiede la certificazione F-gas**. Il Sistema pre-dimensionato riduce i tempi di installazione. Inoltre uniTOWER può essere smontata in due pezzi per semplificarne il trasporto.

Quando si posiziona la pompa di calore, è necessario rispettare le seguenti distanze minime obbligatorie (vedere la figura a destra).



## Vantaggi di aroTHERM plus per i tuoi clienti

- Riscaldamento, raffreddamento e acqua calda da un singolo apparecchio
- La massima efficienza energetica A+++
- Adatto per l'ammodernamento di abitazioni, anche in combinazione con radiatori o fancoils
- Silenziosità assicurata, adatte per case a schiera e zone densamente abitate
- Qualità duratura del prodotto, progettata in Germania e fabbricata in UE



## Vantaggi di aroTHERM plus per te

- Installazione in un solo giorno senza necessità di certificazione F-gas
- Silenziosità: solo 28 dB(A) a 3 m di distanza, grazie al Sound Safe System
- Fino al 25% in più di acqua calda disponibile rispetto al sistema aroTHERM split
- Flessibilità di utilizzo: ideale per i nuovi edifici e le ristrutturazioni, grazie alla temperatura di mandata elevata



## Opzioni di installazione flessibili

aroTHERM plus può essere installata a terra, a parete o su un tetto piano. Sono disponibili tutti gli accessori necessari per la realizzazione di ogni tipologia di installazione.

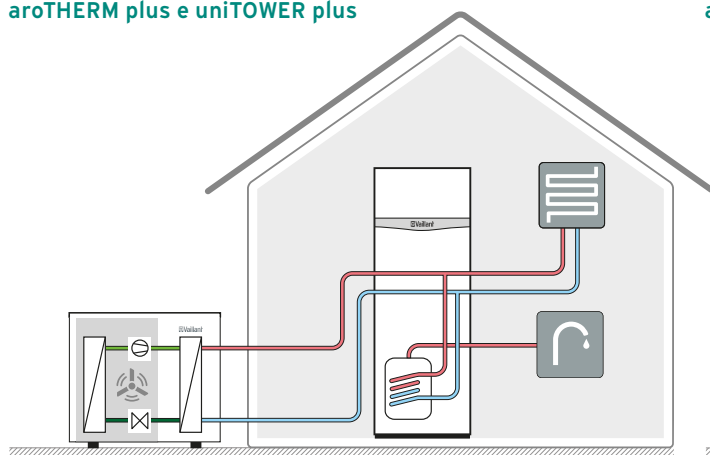
## La massima silenziosità

Vaillant ha curato tutta la progettazione della pompa di calore aroTHERM plus per assicurare le massime prestazioni e al contempo le più basse emissioni sonore in ogni condizione di funzionamento. Il comfort acustico dell'abitazione è sempre assicurato in qualsiasi stagione e in qualsiasi momento della giornata.

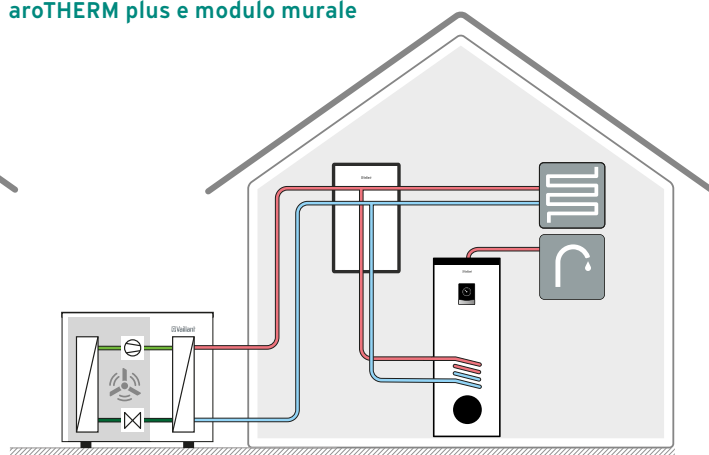
# Ideale in ogni applicazione.

Prestazioni eccezionali e totale flessibilità di applicazioni sia nei nuovi sia nei vecchi edifici.

aroTHERM plus e uniTOWER plus



aroTHERM plus e modulo murale



## La soluzione per case unifamiliari

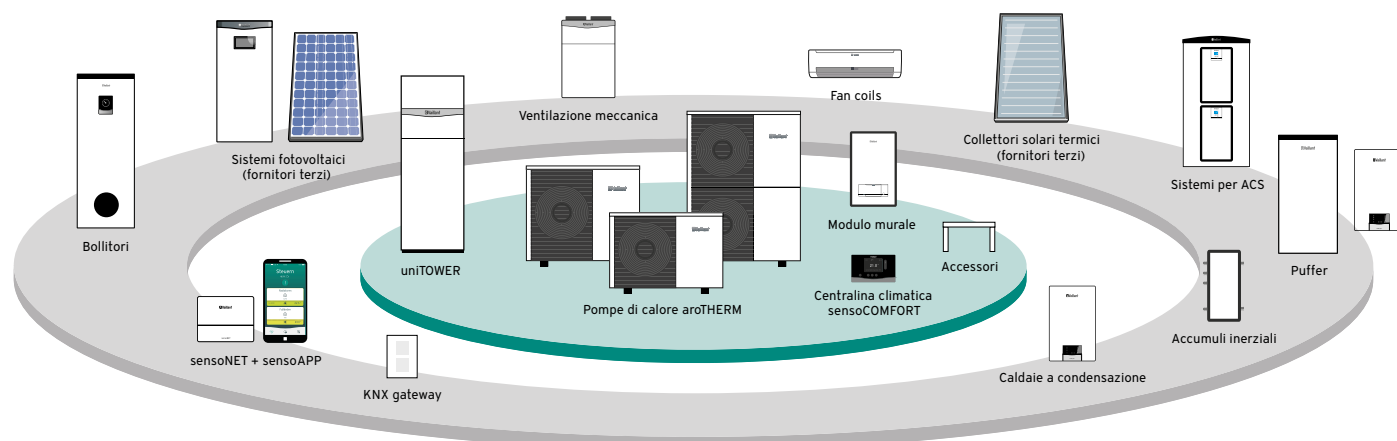
- Design compatto: uniTOWER plus richiede solo 1,5 m<sup>2</sup> di spazio per l'installazione
- Con il bollitore da 190 litri può erogare fino a 380 litri di acqua calda per un massimo di cinque persone
- Tutti i componenti idraulici principali sono già integrati in uniTOWER plus
- Disponibili ulteriori accessori aggiuntivi integrabili

## Opzioni di espansione flessibili per applicazioni personalizzate

- Facilmente combinabile con i bollitori per acqua calda (200-500 litri)
- Compatibile con sistemi fotovoltaici e solari termici
- Possibilità di adattare l'installazione a fabbisogni elevati di acqua calda
- Possibilità di installazione in cascata (fino a 7 pompe di calore)

## Soluzioni su misura

I tuoi clienti hanno desideri e bisogni molto diversi. Offriamo i componenti di sistema che ti consentono di soddisfarli tutti - sia se desiderano integrare il fotovoltaico (di produttori terzi), la ventilazione, o un sistema solare termico, sia se vogliono una App per il controllo da remoto. Tutto comodamente gestibile con la nuova centralina sensoCOMFORT che consente di mettere rapidamente in servizio il sistema e consente ai tuoi clienti di cambiare le impostazioni quotidiane con un semplice movimento del polso.



# Nata dall'esperienza e dallo spirito innovativo.

Vaillant è un leader tecnologico nel settore dei sistemi di riscaldamento da oltre 140 anni e da oltre 40 anni opera come produttore nel settore delle pompe di calore. Per garantire i più rigorosi standard di qualità, i nostri prodotti sono progettati in Germania e fabbricati esclusivamente all'interno dell'UE. La qualità e affidabilità eccezionali sono assicurate da test rigorosi effettuati su tutti gli apparecchi in condizioni reali presso i nostri laboratori. Tutte le condizioni in cui la pompa di calore deve funzionare senza errori vengono simulate durante il ciclo di sviluppo dei prodotti.

La fiera INTERCLIMA 2019 a Parigi ha scelto aroTHERM plus come una delle migliori innovazioni esposte in fiera. I fattori decisivi sono stati la sua combinazione di prestazioni eccezionali e rispetto dell'ambiente, la sua idoneità in sostituzione dei vecchi sistemi di riscaldamento a gasolio e la sua conformità con il prossimo regolamento termico francese RI 2020.



I test effettuati sulle pompe di calore comprendono:

- **Test in camere climatiche:** simulazione di tutte le condizioni climatiche da -30 ° C a + 50 ° C di temperatura esterna
- **Test di grandine:** bombardamento dell'involucro metallico con sfere di metallo di 1 cm di diametro per testarne la resistenza ai chicchi di grandine
- **Test in camere acustiche:** perfezionamento del design per ottimizzare le emissioni sonore
- **Test in ambiente salino:** esposizione continua della pompa di calore ad atmosfera con alta concentrazione di sali per garantire un funzionamento impeccabile e a prova di corrosione anche in zone costiere (Classe 5 - ISO EN 12944-6)



I laboratori Vaillant sono certificati dall'istituto VDE. aroTHERM plus è stata sviluppata in collaborazione con partners riconosciuti, come l'istituto di certificazione di qualità e sicurezza TÜV Süd e l'Istituto Federale Tedesco per la ricerca e i test sui materiali (BAM).



Tutti i prodotti sono fabbricati esclusivamente all'interno dell'UE



Le camere climatiche simulano le condizioni di funzionamento più estreme



Ottimizzazione dei componenti tramite test di prova in camera acustica

## Caratteristiche e fornitura

### aroTHERM plus VWL..5/6 con uniTOWER VIH QW o con modulo murale VWZ MEH 97/6



#### Materiale incluso nella fornitura

- 1 aroTHERM plus VWL..5/6
  - 1 Sifone e tubo scarico condensa
  - 1 uniTOWER plus VIH QW 190 o 1 modulo murale VWZ MEH 97/6
  - 1 Vaso espansione sanitario da 8 l (solo per uniTOWER, integrabile)
  - 1 Centralina sensoCOMFORT 720 e 1 sonda VR 10
- A corredo della fornitura: documentazione di installazione e uso, documentazione ErP e cartolina di garanzia

#### Caratteristiche

- Refrigerante naturale R290 (GWP=3)
- Elevato comfort sanitario
- Funzionamento silenzioso
- Compressore modulante con tecnologia inverter che adegua costantemente la potenza al carico termico richiesto
- Possibilità di abbinamento all'unità a basamento da interno uniTOWER con bollitore da 190 l o al modulo murale VWZ MEH 97/6 in caso di richieste elevate di acqua calda
- Tempi di installazione ridotti al minimo
- Gamma estesa di accessori per completare l'impianto
- Centralina di sistema sensoCOMFORT inclusa nei codici kit
- Funzione PV ready per sfruttare al massimo l'energia elettrica prodotta con un impianto fotovoltaico

#### Nota:

In caso di non utilizzo di uniTOWER o del modulo murale è obbligatorio usare l'interfaccia per pompa di calore VWZ AI (vedi composizione kit pag. 10).

#### Caratteristiche del sistema

- Pompa di calore monoblocco con compressore modulante Twin-Rotary (modelli 4-5-6-8 kW) e Scroll (modelli 12-15 kW)
- Temperatura di mandata impianto 75°C con 0°C esterni (T. progetto raccomandata < 65°C)
- Range di funzionamento temperatura aria da -25°C a +46°C
- Inverter di ultima generazione Made in Germany
- Ventilatore modulante ad alta efficienza
- Sistema Sound Safe System
- uniTOWER con bollitore da 190 l, valvola a tre vie per gestione sanitario, vaso espansione riscaldamento da 15 l, vaso espansione sanitario 8 l, interfaccia integrata (opzionali puffer 18 l o kit multizona integrabili sul retro)
- uniTOWER disponibile con o senza riscaldatore elettrico
- Modulo murale VWZ MEH 97/6 con valvola a tre vie per gestione sanitario, riscaldatore elettrico modulante (230 V / 400 V 0,69-8,54 kW), vaso di espansione da 10 l, interfaccia integrata
- Centralina climatica di sistema sensoCOMFORT 720
- Controllo via App con gateway sensoNET (Opzionale)

Descrizione	aroTHERM plus VWL A S3					
	VWL 45/6 A 230VS3	VWL 55/6 A 230VS3	VWL 65/6 A 230VS3	VWL 85/5 AS 230V	VWL 125/6 A 230VS3 VWL 125/6 A 400VS3	VWL 155/6 A 230VS3 VWL 155/6 A 400VS3
	uniTOWER plus VIH QW E					
	VIH QW 190/6 E (VIH QW 190/6)	VIH QW 190/6 E (VIH QW 190/6)	VIH QW 190/6 E (VIH QW 190/6)	VIH QW 190/6 E (VIH QW 190/6)	VIH QW 190/6 E (VIH QW 190/6)	VIH QW 190/6 E (VIH QW 190/6)
Classe di efficienza riscaldamento a 55 °C	A <sup>++</sup>	A <sup>+</sup>	A <sup>++</sup>	A <sup>++</sup>	A <sup>++</sup>	A <sup>++</sup>
Classe di efficienza energetica sanitario	A	A	A	A	A	A

Descrizione	aroTHERM plus VWL A S3					
	VWL 45/6 A 230VS3	VWL 55/6 A 230VS3	VWL 65/6 A 230VS3	VWL 85/5 AS 230V	VWL 125/6 A 230VS3 VWL 125/6 A 400VS3	VWL 155/6 A 230VS3 VWL 155/6 A 400VS3
	Modulo Murale VWZ MEH					
	VWZ MEH 97/6	VWZ MEH 97/6	VWZ MEH 97/6	VWZ MEH 97/6	VWZ MEH 97/6	VWZ MEH 97/6
Classe di efficienza riscaldamento a 35/55 °C	A <sup>+++</sup> / A <sup>++</sup>	A <sup>+++</sup> / A <sup>++</sup>	A <sup>+++</sup> / A <sup>++</sup>	A <sup>+++</sup> / A <sup>++</sup>	A <sup>+++</sup> / A <sup>++</sup>	A <sup>+++</sup> / A <sup>++</sup>



Unità esterna	Unità	aroTHERM plus VWL A S3					
		VWL 45/6 A 230V S3	VWL 55/6 A 230V S3	VWL 65/6 A 230V S3	VWL 85/5 AS 230V S3	VWL 125/6 A 230V S3 VWL 125/6 A 400V S3	VWL 155/6 A 230V S3 VWL 155/6 A 400V S3
Peso aroTHERM plus senza imballo	kg	114		128		194 / 210	
Rendimento stagionale riscaldamento (E <sub>tas</sub> 35°C) / SCOP	kW	180% / 4,57	177% / 4,5	186% / 4,72	187% / 4,75	200% / 5,07	187% / 4,75
Rendimento stagionale riscaldamento (E <sub>tas</sub> 55°C) / SCOP	kW	131% / 3,35	130% / 3,32	136% / 3,48	135% / 3,45	144% / 3,68	143% / 3,65
Potenza termica min/max (A-7/W35)	kW	1,7 / 4,1	1,6 / 5,9	2,5 / 6,1	2,5 / 8,2	4,5 / 10,6	4,5 / 12,7
Potenza termica min/max (A2/W35)	kW	1,9 / 5,5	1,8 / 6,9	2,7 / 8,0	2,5 / 9,8	4,8 / 13,8	4,9 / 16,7
Potenza termica min/max (A7/W35)	kW	2,2 / 6,3	2,1 / 8,1	3,1 / 9,1	2,9 / 10,9	5,5 / 15,6	5,5 / 18,7
Potenza termica nom. / Potenza elettrica assorbita /COP (A7/W35)	kW	4,1 / 0,89 / 4,6	4,2 / 0,95 / 4,4	5,1 / 1,09 / 4,7	7,8 / 1,77 / 4,4	11,6 / 2,47 / 4,7	14,3 / 3,33 / 4,3
Potenza termica min/max (A7/W55)	kW	1,8 / 5,7	1,8 / 6,9	2,2 / 8,3	2,3 / 9,4	4,8 / 14,5	4,8 / 17,1
Potenza termica nom. / Potenza elettrica assorbita /COP (A7/W55)	kW	3,6 / 1,29 / 2,8	4,8 / 1,71 / 2,8	5,8 / 2 / 2,9	7,6 / 2,62 / 2,9	13,2 / 4,55 / 2,9	14,2 / 5,07 / 2,8
Potenza raffreddamento min/max (A35/W18)	kW	2,4 / 7,3	2,4 / 7,3	3,6 / 11	3,6 / 11	6,0 / 18	6,0 / 18
Potenza raffreddamento nom. / Potenza elettrica assorbita / EER (A35/W18)	kW	4,5 / 1,05 / 4,3	4,5 / 1,05 / 4,3	6,40 / 1,52 / 4,2	6,40 / 1,52 / 4,2	10,9 / 2,37 / 4,6	10,8 / 2,35 / 4,6
Potenza raffreddamento min/max (A35/W7)	kW	1,8 / 5,6	1,8 / 5,6	2,5 / 7,7	2,5 / 7,7	4,4 / 12,8	4,4 / 12,8
Potenza raffreddamento nom. / Potenza elettrica assorbita / EER (A35/W7)	kW	5,2 / 2 / 2,6	5,2 / 2 / 2,6	7,2 / 2,67 / 2,7	7,2 / 2,67 / 2,7	12,1 / 4,32 / 2,8	12,1 / 4,32 / 2,8
Alimentazione elettrica al compressore		230 V / 50 Hz				230 V o 400 V / 50 Hz	
Corrente di spunto (compressore max)	A	14,3	14,3	15,0	15,0	23,3 (230 v) 15,5 (400 v)	23,3 (230 v) 15,5 (400 v)
Potenza sonora A7/W55 (unità esterna)	dB (A)	52	54	57	57	60	61
Conessioni pompa di calore	Pollici	G 1 1/4"					
Temperatura mandata riscaldamento (min. - max.) <sup>1)</sup>	°C	20-75					
Temperatura max bollitore sanitario (solo pompa di calore)	°C	70					
Compressore tipo		Twin Rotary				Scroll Rotary	
Refrigerante		R290					
Capacità	kg	0,60		0,90		1,30	
Potenziale di riscaldamento globale secondo il Regolamento (UE) N. 517/2014	GWP	3					
CO2 equivalente	t	0,0018		0,0027		0,0039	

1) La temperatura di mandata max. di 75°C può essere mantenuta per circa 1 h.

Unità interna	Unità	uniTOWER plus VIH QW	
		VIH QW 190/6 E	VIH QW 190/6
Peso torre idraulica, senza imballaggio	kg	146	143
Volume bollitore	kW	185	
Alimentazione uniTOWER	kW	230 V / 50 Hz e 400 V / 50 Hz	
Potenza termica riscaldatore elettrico (max - alimentazione)	kW	5,4- 230 V (8 stadi) 8,54 - 400 V (12 stadi)	Senza riscaldatore elettrico

Unità interna	Unità	Modulo Murale VWZ MEH	
		VWZ MEH 97/6	
Peso Modulo murale, senza imballaggio	kg	20	
Alimentazione Modulo murale	kW	230 V / 50 Hz e 400 V / 50 Hz	
Potenza termica riscaldatore elettrico (max)	kW	5,4- 230 V (8 stadi) o 8,54 - 400 V (12 stadi)	

## Riepilogo per gli ordini



aroTHERM plus con uniTOWER con riscaldatore
<b>VWL 45/6</b> Potenza termica 4W Art. Nr.: 0010038558
<b>VWL 55/6</b> Potenza termica 5kW Art. Nr.: 0010038560
<b>VWL 65/6</b> Potenza termica 6kW Art. Nr.: 0010038562
<b>VWL 85/6</b> Potenza termica 8kW Art. Nr.: 0010038564
<b>VWL 125/6 230 V</b> Potenza termica 12kW Art. Nr.: 0010038566
<b>VWL 125/6 400 V</b> Potenza termica 12kW Art. Nr.: 0010038568
<b>VWL 155/6 230 V</b> Potenza termica 15kW Art. Nr.: 0010038570
<b>VWL 155/6 400 V</b> Potenza termica 15kW Art. Nr.: 0010038572

aroTHERM plus con uniTOWER senza riscaldatore
<b>VWL 45/6</b> Potenza termica 4W Art. Nr.: 0010038557
<b>VWL 55/6</b> Potenza termica 5kW Art. Nr.: 0010038559
<b>VWL 65/6</b> Potenza termica 6kW Art. Nr.: 0010038561
<b>VWL 85/6</b> Potenza termica 8kW Art. Nr.: 0010038563
<b>VWL 125/6 230 V</b> Potenza termica 12kW Art. Nr.: 0010038565
<b>VWL 125/6 400 V</b> Potenza termica 12kW Art. Nr.: 0010038567
<b>VWL 155/6 230 V</b> Potenza termica 15kW Art. Nr.: 0010038569
<b>VWL 155/6 400 V</b> Potenza termica 15kW Art. Nr.: 0010038571

aroTHERM plus con Modulo murale MEH 97/6
<b>VWL 45/6</b> Potenza termica 4W Art. Nr.: 0010038573
<b>VWL 55/6</b> Potenza termica 5kW Art. Nr.: 0010038574
<b>VWL 65/6</b> Potenza termica 6kW Art. Nr.: 0010038575
<b>VWL 85/6</b> Potenza termica 8kW Art. Nr.: 0010038576
<b>VWL 125/6 230 V</b> Potenza termica 12kW Art. Nr.: 0010038577
<b>VWL 125/6 400 V</b> Potenza termica 12kW Art. Nr.: 0010038578
<b>VWL 155/6 230 V</b> Potenza termica 15kW Art. Nr.: 0010038579
<b>VWL 155/6 400 V</b> Potenza termica 15kW Art. Nr.: 0010038580

aroTHERM plus con interfaccia e centralina
<b>VWL 45/6</b> Potenza termica 4W Art. Nr.: 0010038581
<b>VWL 55/6</b> Potenza termica 5kW Art. Nr.: 0010038582
<b>VWL 65/6</b> Potenza termica 6kW Art. Nr.: 0010038583
<b>VWL 85/6</b> Potenza termica 8kW Art. Nr.: 0010038584
<b>VWL 125/6 230 V</b> Potenza termica 12kW Art. Nr.: 0010038585
<b>VWL 125/6 400 V</b> Potenza termica 12kW Art. Nr.: 0010038586
<b>VWL 155/6 230 V</b> Potenza termica 15kW Art. Nr.: 0010038587
<b>VWL 155/6 400 V</b> Potenza termica 15kW Art. Nr.: 0010038588

### Inclusi nel kit:

Unità esterna  
uniTOWER con riscaldatore  
Vaso espansione sanitario 8 l  
Centralina sensoCOMFORT  
Sonda VR 10

### Inclusi nel kit:

Unità esterna  
uniTOWER senza riscaldatore  
Vaso espansione sanitario 8 l  
Centralina sensoCOMFORT  
Sonda VR 10

### Inclusi nel kit:

Unità esterna  
Modulo murale  
Centralina sensoCOMFORT  
Sonda VR 10

### Inclusi nel kit:

Unità esterna  
Interfaccia VWZ AI  
Centralina sensoCOMFORT  
Sonda VR 10

### Accessori uniTOWER



### Accessori per l'installazione



### Bollitori



### Accessori termoregolazione



### Accessori uniTOWER

**Tampone inerziale 18l con isolamento**  
Art. Nr.: 0020269273

**Kit di collegamento idraulico con valvola 10 bar e riempimento**  
Art. Nr.: 0020250222

**Kit base prima zona diretta con collettore bilanciamento**  
Art. Nr.: 0020170507

**Kit seconda zona aggiuntiva diretta**  
Art. Nr.: 0020170509

**Kit seconda zona aggiuntiva miscelata**  
Art. Nr.: 0020170508

**Kit adattatore da 3/4" a 1" per collegare il collettore**  
Art. Nr.: 0020269275

**Kit pompa di ricircolo**  
Art. Nr.: 0020170503

**kit connessione idraulica uniTOWER/aroTHERM**  
Art. Nr.: 0010027979

**Scambiatore separazione per uniTOWER da abbinare ad aroTHERM 4-8 kW**  
Art. Nr.: 0010027982

**Scambiatore separazione per uniTOWER da abbinare ad aroTHERM 12-15 kW**  
Art. Nr.: 0010027973

### Accessori installazione unità esterna aroTHERM plus

**Kit connessione idraulica unità esterna**  
Art. Nr.: 0010027989

**Base di rialzo in zone nevose**  
Art. Nr.: 0010027984

**Basi di appoggio in gomma (2 pz.)**  
Art. Nr.: 0020250226

**Piedini in gomma (4 pz.)**  
Art. Nr.: 0020252091

**Staffe a parete**  
Art. Nr.: 0020250225

**Staffe per pareti isolate**  
Art. Nr.: 0020250224

### Accumulatori inerziali



### Accumulatori inerziali

**Puffer per installazione murale VP RW45/2 B (45 litri)**  
Art. Nr.: 0010034126

**Puffer per installazione murale/basamento VPS R 100/1 M (101 litri)**  
Art. Nr.: 0010021456

**Puffer per installazione murale/basamento VPS R 200/1 B (202 litri)**  
Art. Nr.: 0010021457

### Bollitori

**uniSTOR VIH RW 200 monovalente**  
Art. Nr.: 0020214407

**auroSTOR VIH S 300/3 BR monovalente (collegando le 2 serpentine)**  
Art. Nr.: 0010020642

**auroSTOR VIH S 400/3 BR monovalente (collegando le 2 serpentine)**  
Art. Nr.: 0010020643

**auroSTOR VIH S 500/3 BR monovalente (collegando le 2 serpentine)**  
Art. Nr.: 0010020644

**uniSTOR plus VIH SW 400/3 BR bivalente**  
Art. Nr.: 0010020648

**uniSTOR plus VIH SW 500/3 BR bivalente**  
Art. Nr.: 0010020649

### Moduli murali



### Moduli murali

**Riscaldatore elettrico 2-4-6 kW VWZ MEH 60**  
Art. Nr.: 0020145030

**Scambiatore di separazione VWZ MWT 150**  
Art. Nr.: 0020143800

### Accessori termoregolazione

**sensoCOMFORT 720 Centralina climatica Gestione singolo circuito diretto (solo a muro)**  
Art. Nr.: 0020260913

**multiMATIC 700 Centralina climatica Gestione singolo circuito diretto (integrabile)**  
Art. Nr.: 0020171315

**Interfaccia remota VWZ AI plus per pompa di calore aroTHERM plus**  
Art. Nr.: 0010031647

**sensoNET VR921 (Gateway) Gestione da remoto via sensoAPP, montaggio a muro**  
Art. Nr.: 0020260964

**Modulo VR71 (Master) Gestione 3 zone miscelate e 1 circuito solare**  
Art. Nr.: 0020184847

**Modulo VR70 (Slave) Gestione 2 zone miscelate o 1 circuito solare**  
Art. Nr.: 0020184844

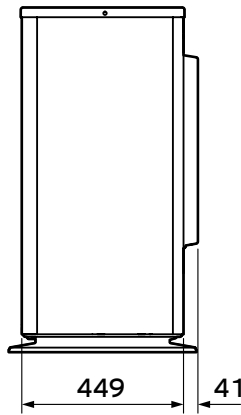
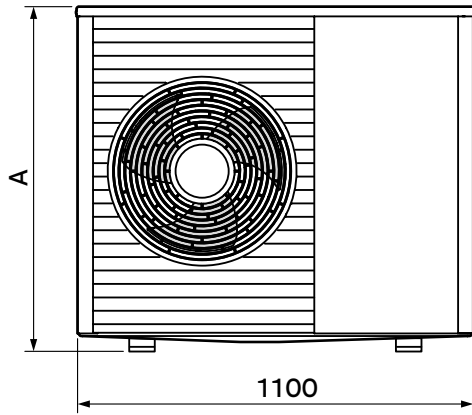
**Comando remoto VR 91 Gestione temperatura ambiente (solo in abbinamento a multiMATIC 700)**  
Art. Nr.: 0020171334

**Comando remoto VR 92 Gestione temperatura ambiente (solo in abbinamento a sensoCOMFORT 720)**  
Art. Nr.: 0020260925

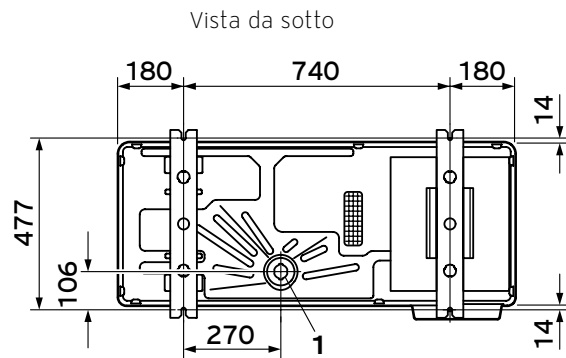
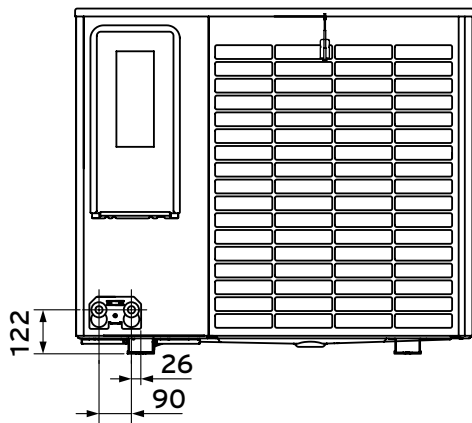
**Termostato di sicurezza a contatto VRC 9642**  
Art. Nr.: 009642



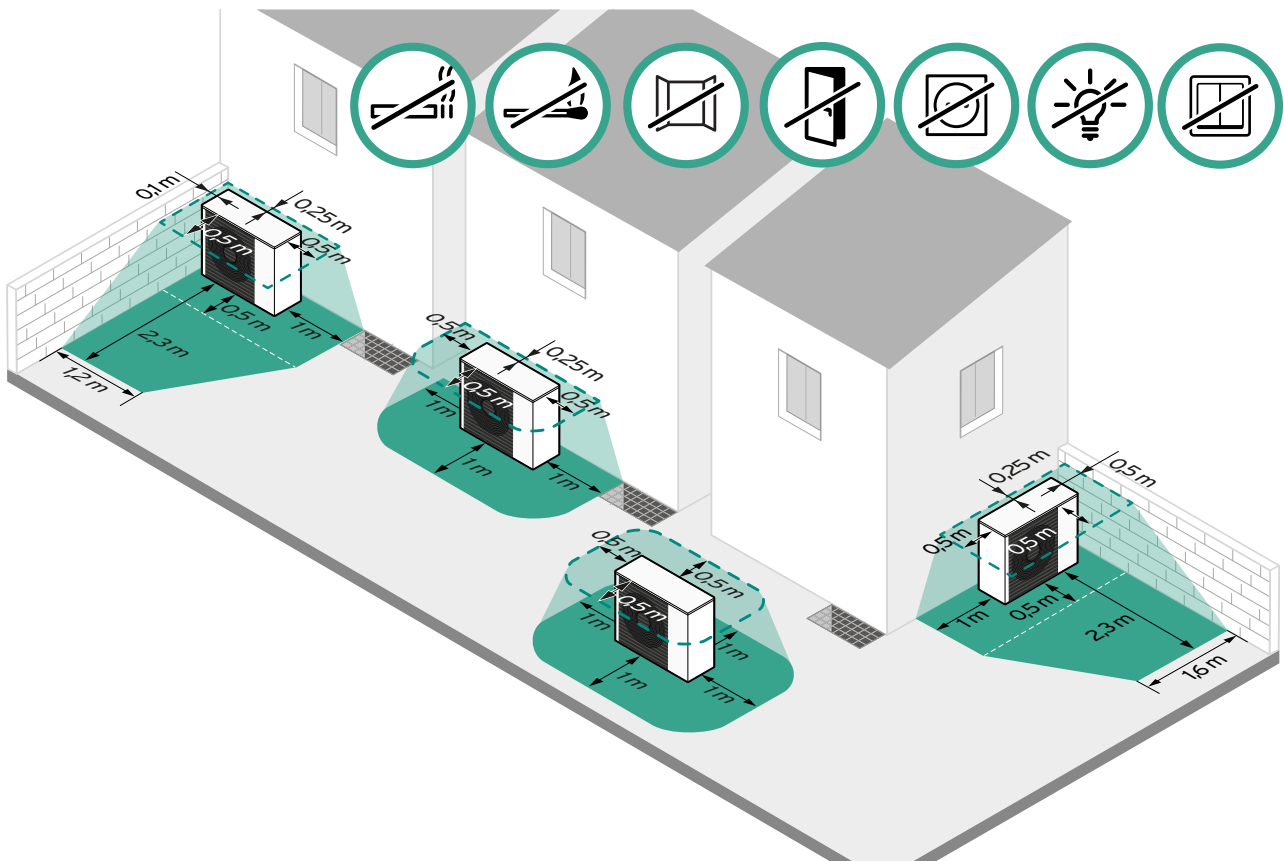
## Dime di installazione



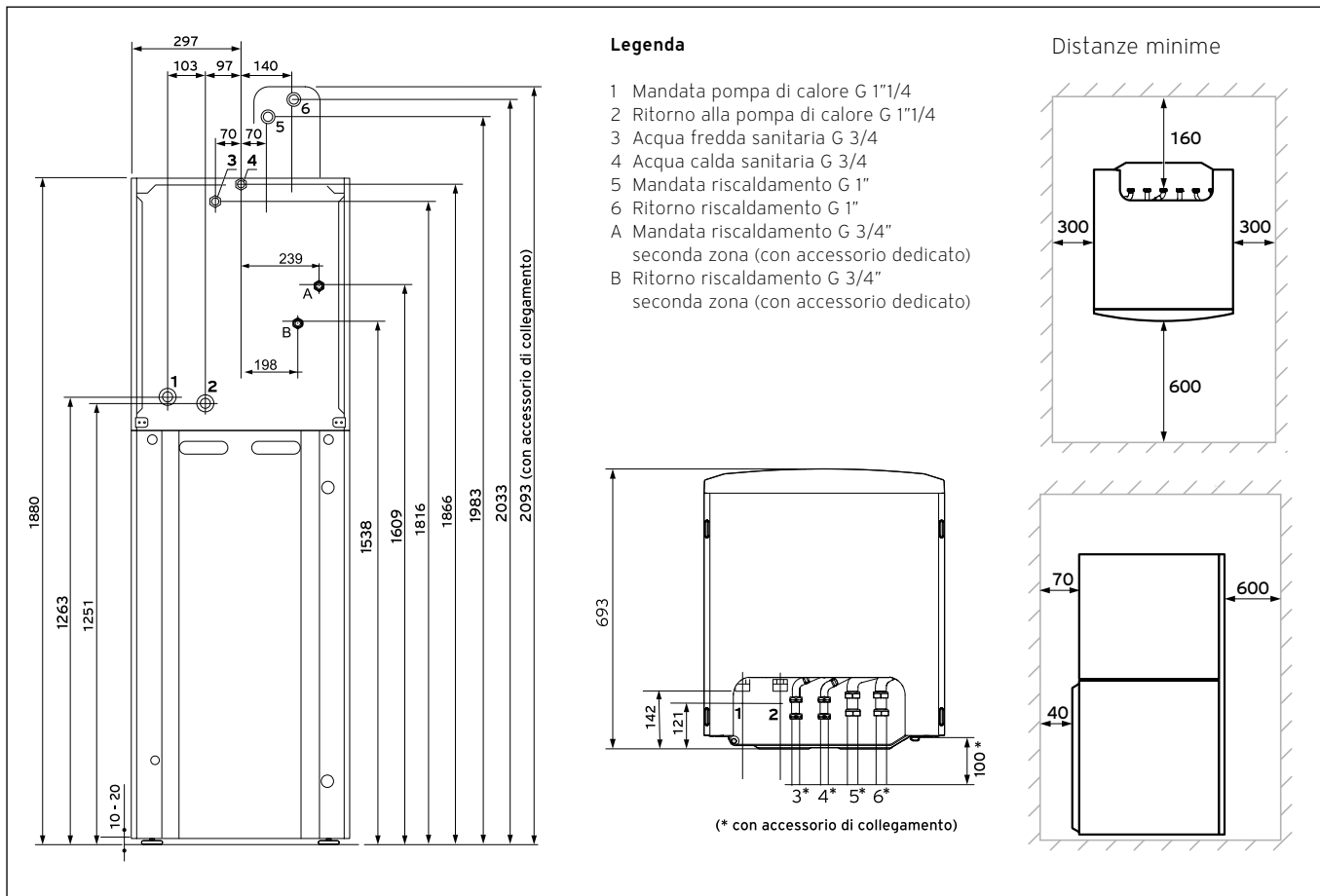
Modello	A
VWL 45/6	765
VWL 55/6	765
VWL 65/6	965
VWL 85/6	965
VWL 125/6	1565
VWL 155/6	1565



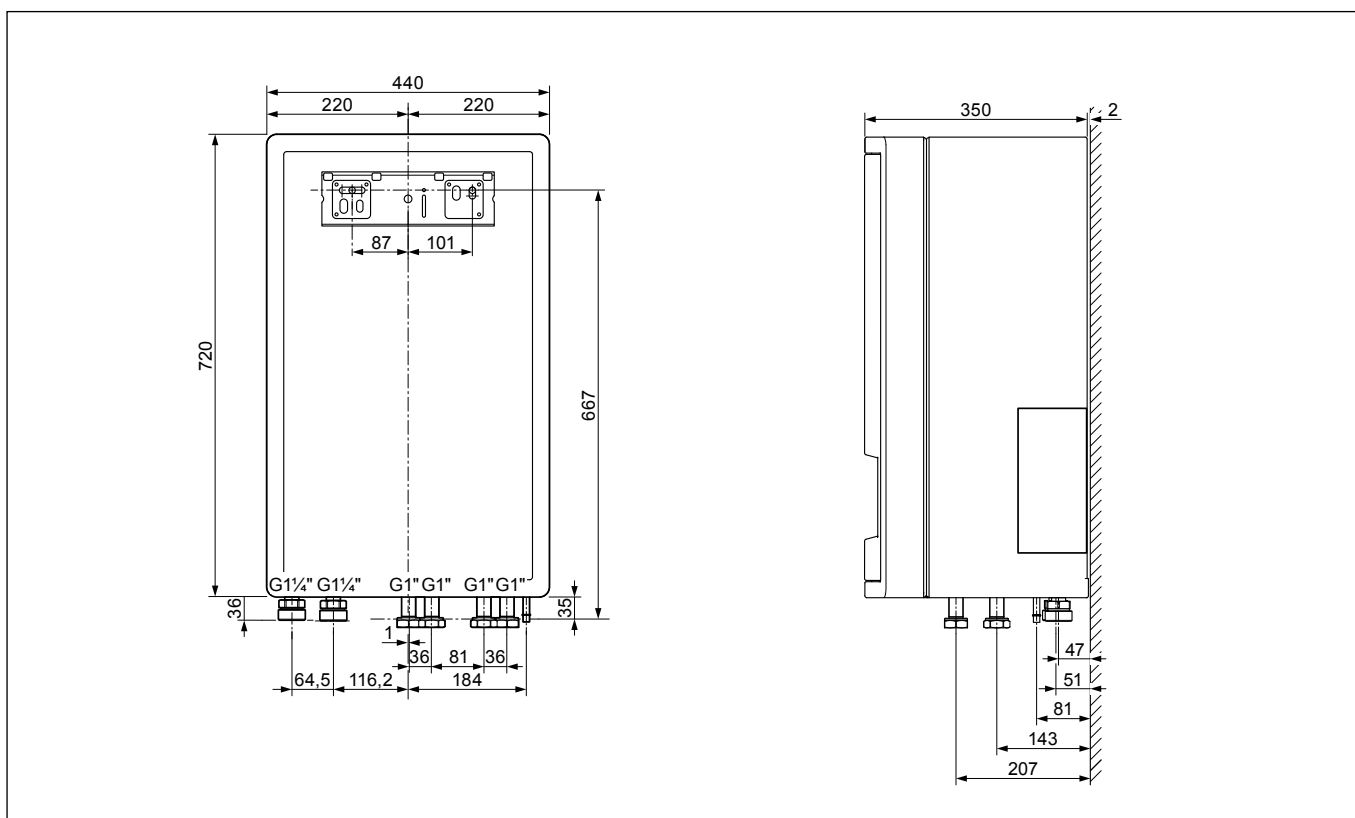
1 Scarico condensa







uniTOWER VIH



Modulo murale VWZ MEH 97

Dimensioni in mm

# La rete di Assistenza Tecnica Vaillant



Vaillant vanta una rete efficiente di Centri Assistenza Tecnica Ufficiali ben distribuita su tutto il territorio nazionale: i Vaillant Service, i Vaillant Service Plus e gli ecopoint.

I Vaillant Service plus, veri professionisti del calore selezionati direttamente da Vaillant, garantiscono interventi entro le 24 ore, supporto nella gestione delle pratiche per ottenere le detrazioni fiscali e gli esclusivi servizi:



Per maggiori informazioni sui servizi Vaillant collegati al sito [www.vaillant.it](http://www.vaillant.it) oppure chiama il Servizio Clienti Vaillant al numero verde 800-088766

# Mettetevi comodi. Ci siamo noi.



## Master Division

### Gli specialisti Vaillant al servizio dei professionisti

Master Division offre formazione avanzata e consulenza tecnico-normativa qualificata a installatori che gestiscono impianti complessi, progettisti, architetti e costruttori edili.

Inoltre sviluppa e mette a disposizione una serie di strumenti indispensabili per semplificare e svolgere al meglio il lavoro quotidiano dei professionisti del settore termoidraulico.

### Chiama MasterLine!

E sei in linea con gli Ingegneri di Vaillant Master Division pronti a fornirti tutto il supporto tecnico e la consulenza normativa di cui hai bisogno direttamente al telefono.

**MasterLine è attiva dal Lunedì al Venerdì  
dalle 8.30 alle 13.00 e dalle 14.00 alle 18.00**

### Oppure vai all'area supporto!

E potrai scaricare gratuitamente Software, Apps, Librerie, Specifiche tecniche, Guide, Schemi idraulici, Video di installazione e tanto altro.

