

Depura 1000

Filtri di sicurezza standard per cartucce da 10"



L'acqua normalmente utilizzata negli impianti idrici civili e industriali contiene in sospensione una certa quantità di impurità solide di diversa natura, quali sabbia, ruggine, ecc.

Queste particelle, dal diametro variabile tra pochi micron e alcuni millimetri, sono spesso causa di danni e corrosioni agli impianti idrici, alle rubinetterie e agli elettrodomestici.

Per risolvere il problema è necessario installare un filtro a monte dell'impianto o dell'attrezzatura da salvaguardare.

Esistono diversi tipi di filtri di sicurezza:

- Filtri standard
- Filtri standard antiaggimento
- Filtri a cartuccia autopulenti manuali
- Filtri a cartuccia autopulenti automatici

Depura 1000-Caratteristiche

I Depura 1000 sono filtri di sicurezza standard che eliminano dall'acqua sabbia e corpi estranei e sono utilizzati per impieghi civili, tecnici ed industriali.

La tipologia costruttiva è a "tre pezzi" con testa in ottone o polipropilene e vaso in materiale plastico SAN o Trogamid, resistente a pressioni e temperature elevate.

I filtri Depura 1000 possono alloggiare le seguenti tipologie di cartucce filtranti:

- Rete lavabile 10" PP 60 µm
- Rete lavabile 10" PP 90 µm
- Rete lavabile 10" INOX 90 µm
- Rete lavabile 10" INOX MICROSTIRATO 90 µm
- Filo avvolto 10" PP 5 µm
- Filo avvolto 10" PP 20 µm

Le attrezzature sopra esposte sono realizzate con materiali di prima qualità, certificati per uso alimentare (DM 174/2004).

Depura 1000-Installazione

- I Depura 700 vanno installati da personale qualificato, in luogo asciutto e protetto da gelo e raggi solari.
- Durante l'installazione fare attenzione a non provocare urti per non danneggiare il vaso.
- Collegare il filtro alle tubazioni utilizzando raccordi a passo cilindrico.
- Installare il filtro in posizione verticale.
- La direzione del flusso deve rispettare il senso delle frecce poste sulla testa del filtro.
- Non installare il filtro in situazioni che possono generare depressioni sulla rete idrica.
- Prevedere sempre un sistema di by-pass con valvole.
- Controllare che le caratteristiche tecniche del filtro indicate in tabella corrispondano alle condizioni di esercizio richieste.
- In presenza di pressioni di rete elevate e/o pulsanti, prima del filtro installare un riduttore di pressione ed un ammortizzatore di colpi d'ariete.
- Per applicazioni ad uso potabile, dopo aver installato il filtro fare una disinfezione dell'impianto.
- Avvitare il vaso sulla testa del filtro tramite ghiera.

Depura 1000-Manutenzione

Depura 1000

Filtri di sicurezza standard per cartucce da 10”

- Pulire il filtro lavando o sostituendo la cartuccia filtrante.
- Aumentare la frequenza di lavaggio o sostituzione della cartuccia filtrante in caso siano presenti limo o argilla.
- Prima di smontare la cartuccia per lavarla o sostituirla, escludere il filtro dall'impianto chiudendo le valvole di arresto e aprendo la valvola by-pass.
- Pulire il vaso e la cartuccia utilizzando del sapone e acqua potabile, chiara e pulita.

Depura 1000

Filtri di sicurezza standard per cartucce da 10"

CON CARTUCCIA RETE LAVABILE IN POLIPROPILENE 90µm

Dati tecnici

	101.060.9L
	DEPURA 1000 L/PP 1"
Attacco diametro (mm)	1"
Tipo di attacco (F/M)	F
Pressione nominale (bar)	10
Portata di picco (m ³ /h)	3,75
ΔP (bar)	0,2
Ø (cm)	13
H (cm)	33
Uso	tec/pot
Temperatura min. acqua (°C)	5
Temperatura max acqua (°C)	40
Temperatura min. ambiente (°C)	5
Temperatura max ambiente (°C)	50
Interasse (cm)	13
Materiale testa	PP
Materiale vaso	SAN

Depura 1000 - Dati tecnici Cartucce filtranti 10" (compatibili)

103.010.50
103.010.60
103.020.50
103.020.90
103.030.60
103.030.50

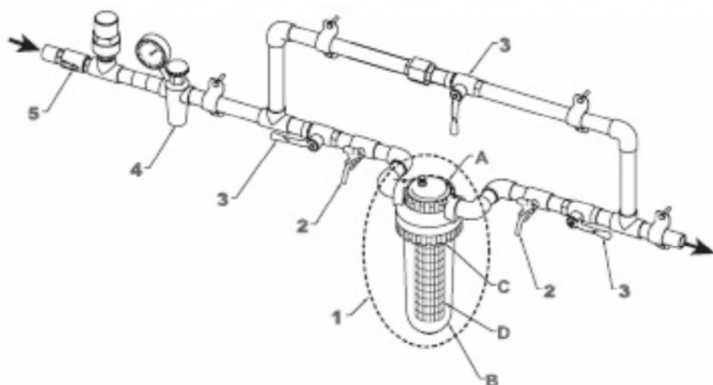
Accessori

125.210.50 Fornitura e posa in opera di di chiave per filtri DEPURA (5", 7" e 10" ottone e plastica)

Depura 1000

Filtri di sicurezza standard per cartucce da 10"

Schema di installazione



1. Filtro A) Testa B) Vaso C) Ghiera D) Cartuccia 2. Rubinetto test acqua 3. Rubinetto intercettazione 4. Riduttore di pressione 5. Valvola di ritegno

Descrizione per offerte e capitolati

Fornitura e posa in opera di filtro di sicurezza standard da 10" che, eliminando sabbia e corpi estranei dall'acqua potabile o tecnica, previene le corrosioni. Costruito con materiali resistenti alle corrosioni, il filtro si costituisce di testa in polipropilene, vaso in materiale plastico SAN resistente a pressioni elevate e cartuccia filtrante in rete lavabile in polipropilene 90µm. Risponde ai requisiti previsti da: DL 31/01 e DL 27/02; DM 174/2004; DM 25/2012; UNI EN 13443-1 e UNI EN 13443-2; 2013/02/CE.